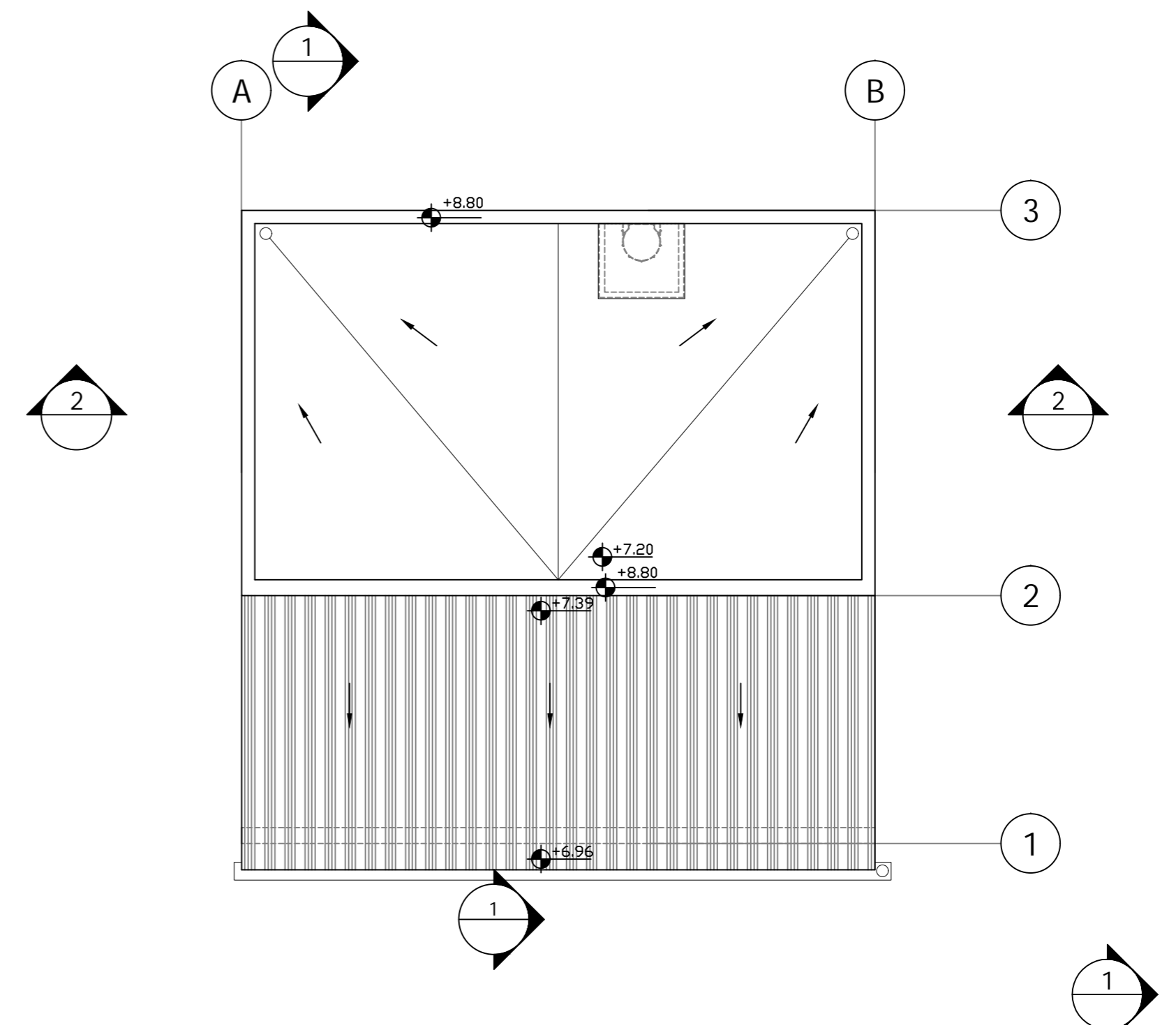


3 First Floor +4.00
100 : 1



4 Roof Plan
100 : 1

30.06.2019	P4	ר.ב.א.	למכרז
21.08.2018	P3	ר.ב.א.	לעיון
20.08.2018	P2	ר.ב.א.	לעיון
19.08.2018	P1	ר.ב.א.	לעיון
24.07.2018	P0	ר.ב.א.	לעיון
DATE	REV.	BY	DESCRIPTION
			תאור
לביד הנדסה בע"מ LAVID ENGINEERING LTD			YOKNEAM-20692 P.O.B. 57 TEL: 04-9894871 FAX: 04-9891344 Email: office@lavid.co.il
24.07.2018	נ.א.	נ.א.	PREPARED FOR אגף החכם והמע"מ - מעבר בגין
24.07.2018	ר.ב.א.	ר.ב.א.	PROJECT מתחם בידוק רכב קל-מבנה קבע
24.07.2018	נ.א.	נ.א.	SUBJECT תכניות +4.00 וגג
REV	SCALE	DATE	DRWG NO.
P4	1:1000	30.06.2019	143-05-003 sh#2